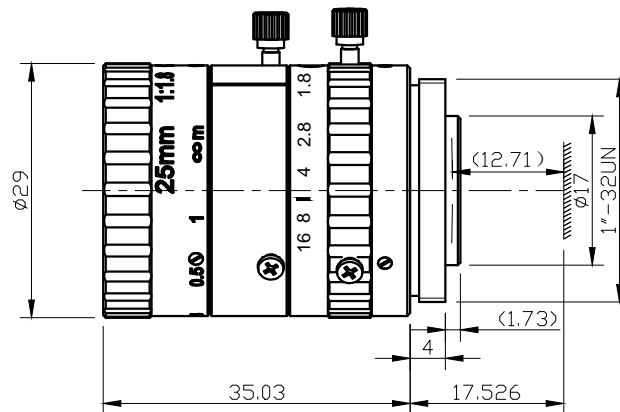


产品技术规格书 (Product Technical Specification)

No.	名称 (Name)	规格 (Specification)	No.	名称 (Name)	规格 (Specification)			
1	型号 (Model)	AZURE-2518M3M	14	视场角 F.O.V (DxVxH)	2/3	1/2	1/3	
2	物料代码 (Material Code)	3. A01. 010251803			D	23.3	18.18	13.69
3	靶面格式 (Image Format)	2/3"			H	18.8	14.59	10.97
4	分辨率 (Resolution)	3MP			V	14.2	10.97	8.24
5	焦距 (Focal Length)	25mm	15	接口 (Mount)	C			
6	后截距 (Back Focus)	12.7	16	适用物距 (Suitable Distance)	0.15-∞m			
7	F值 (F/ No.)	1.8	17	最佳物距 (Optimum Working Distance)	0.5m			
8	光圈 (Iris Type)	Manual	18	镀膜 (Coating)	400nm-950nm			
9	畸变 (Distortion)	<-0.1%	19	外形尺寸 (Dimension)	φ 29×35.03mm			
10	通光口径 (Lens Effective Diameter)	前面 (Front)	φ 14.3mm	20	重量 (Weight)	60.5g		
		后面 (Back)	φ 10.88mm	21	工作温度 (Operating Temperature)	-20°C ~ +65°C		
11	相对照度 (Relative Illuminate)	55%	22	镜头组成 (Lens Construction)	8-5			
12	光学总长 (TTL)	44.2	23	最大主光线入射角 (CRA)	8.63°			
13	设计波长 (Design Wavelength)	400~700nm	24	滤镜尺寸 (Filter Thread)	M27×0.5			

Size:



Unit:mm

Draw	Check	Recheck	Approval	福建浩蓝光电有限公司 AZURE Photonics Co.,Ltd