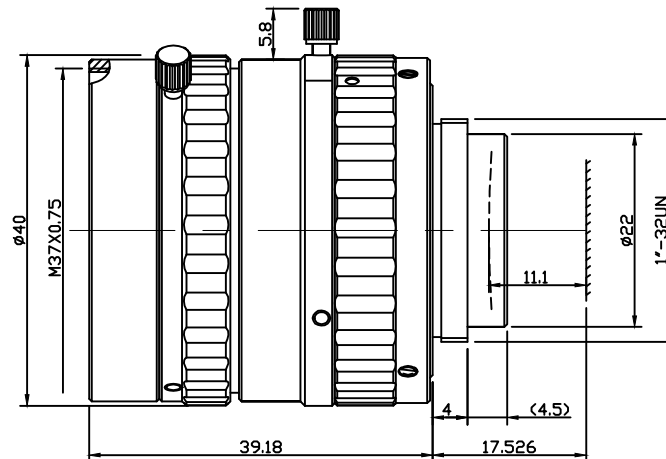


产品技术规格书 (Product Technical Specification)

No.	名称 (Name)	规格 (Specification)	No.	名称 (Name)	规格 (Specification)	
1	型号(Model)	AZURE-3514SWIR	14	视场角 F.O.V(DxVxH)	1" 1 2/3 1/2	
2	物料代码(Material Code)	3. A01. 010351401-1			D	25.75 17.86 13.03
3	靶面格式(Image Format)	1"			H	20.57 14.33 10.45
4	分辨率 (Resolution)	2MP			V	15.62 10.77 7.85
5	焦距(Focal Length)	35mm	15	接口(Mount)	C	
6	后截距(Back Focus)	11.1mm	16	适用物距 (Suitable Distance)	0.3-∞m	
7	F值(F/ No.)	1.4	17	最佳物距 (Optimum Working Distance)	1-∞m	
8	光圈(Iris Type)	Manual	18	镀膜(Coating)	900nm-1700nm	
9	畸变(Distortion)	<0.1%	19	外形尺寸(Dimension)	φ40×39.18mm	
10	通光口径 (Lens Effective Diameter)	前面(Front)	φ28.64	20	重量(Weight)	135g
		后面(Back)	φ15.62	21	工作温度 (Operating Temperature)	-20℃~+60℃
11	相对照度 (Relative Illuminate)	45%	22	镜头组成 (Lens Construction)	9-7	
12	光学总长(TTL)	54.01mm	23	最大主光线入射角 (CRA)	12.85°	
13	设计波长(Design Wavelength)	900-1700nm	24	滤镜尺寸(Filter Thread)	M37×0.75	

Size:



Unit:mm

Draw	Check	Recheck	Approval	福建浩蓝光电有限公司 AZURE Photonics Co.,Ltd

设计结果报告 (Optical Design Report)

1

2

3

传递函数图
(MTF)

场曲畸变图
(Field Curvature&Distortion)

相对照度图
(Relative Illumination)

WD=5000mm

