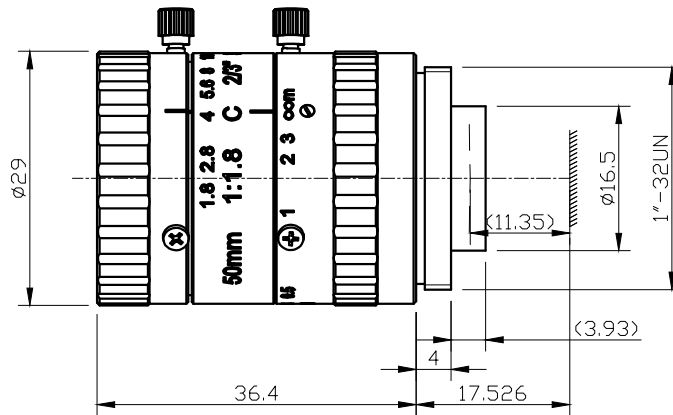


# 产品技术规格书 (Product Technical Specification)

No.	名称 (Name)	规格 (Specification)	No.	名称 (Name)	规格 (Specification)			
1	型号 (Model)	AZURE-5018M3M	14	视场角 F.O.V (DxVxH)	°"	2/3	1/2	1/3
2	物料代码 (Material Code)	3. A01. 010501803			D	11.52	8.4	6.2
3	靶面格式 (Image Format)	2/3"			H	9.14	6.6	5
4	分辨率 (Resolution)	3MP			V	6.86	5	3.7
5	焦距 (Focal Length)	50mm	15	接口 (Mount)	C			
6	后截距 (Back Focus)	11.35mm	16	适用物距 (Suitable Distance)	0.5-∞m			
7	F值 (F/ No.)	1.8	17	最佳物距 (Optimum Working Distance)	0.5m			
8	光圈 (Iris Type)	Manual	18	镀膜 (Coating)	400nm-950nm			
9	畸变 (Distortion)	<-0.1%	19	外形尺寸 (Dimension)	φ 29×36.4mm			
10	通光口径 (Lens Effective Diameter)	前面 (Front)	φ 21.02mm	20	重量 (Weight)	60g		
		后面 (Back)	φ 12.2mm	21	工作温度 (Operating Temperature)	-20°C ~ +65°C		
11	相对照度 (Relative Illuminate)	69.5%	22	镜头组成 (Lens Construction)	6-4			
12	光学总长 (TTL)	57mm	23	最大主光线入射角 (CRA)	5.75°			
13	设计波长 (Design Wavelength)	400~700nm	24	滤镜尺寸 (Filter Thread)	M27×0.5			

Size:



Draw	Check	Recheck	Approval	福建浩蓝光电有限公司 AZURE Photonics Co.,Ltd