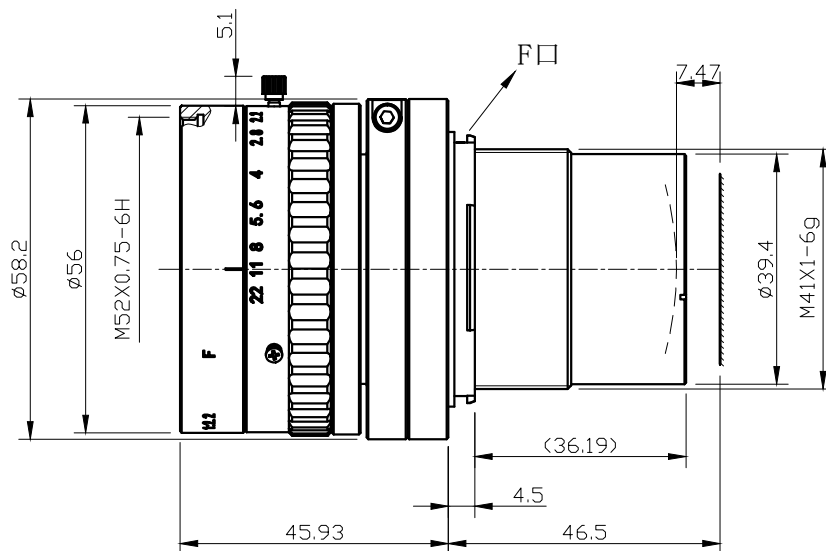


产品技术规格书 (Product Technical Specification)

No.	名称 (Name)	规格 (Specification)	No.	名称 (Name)	规格 (Specification)
1	型号 (Model)	AZURE-5022MF	14	视场角 F.O.V.(DxVxH)	°" 32.6mm 4/3 1
2	物料代码 (Material Code)	3. A01. 015022MF-A			D 29.22 20.41 14.59
3	靶面格式 (Image Format)	32.6mm			H 20.89 16.39 11.69
4	分辨率 (Resolution)	170lp/mm			V 20.89 12.33 8.78
5	焦距 (Focal Length)	50mm	15	接口 (Mount)	F-Mount
6	后截距 (Back Focus)	7.47mm	16	适用物距 (Suitable Distance)	0.32-0.38m
7	F值 (F/No.)	F2.2-F22	17	最佳物距 (Optimum Working Distance)	0.35m
8	光圈 (Iris Type)	Manual	18	镀膜 (Coating)	400-900nm
9	畸变 (Distortion)	<-0.15%	19	外形尺寸 (Dimension)	φ 58.2 × 45.93mm
10	通光口径 (Lens Effective Diameter)	前面 (Front) φ 28.82mm	20	重量 (Weight)	371.61g
		后面 (Back) φ 27.63mm	21	工作温度 (Operating Temperature)	-20° C ~ +65° C
11	相对照度 (Relative Illuminate)	89.13%	22	镜头组成 (Lens Construction)	10-8
12	光学总长 (TTL)	95mm	23	最大主光线入射角 (CRA)	18.02°
13	设计波长 (Design Wavelength)	400~700nm	24	滤镜尺寸 (Filter Thread)	M52 × 0.75

Size:



Unit:mm

Draw	Check	Recheck	Approval	福建浩蓝光电有限公司 AZURE Photonics Co.,Ltd