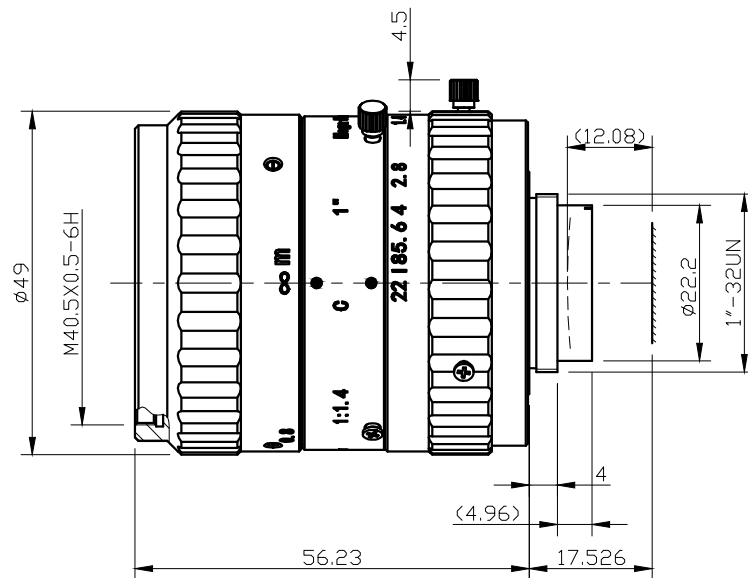


产品技术规格书 (Product Technical Specification)

No.	名称 (Name)	规格 (Specification)	No.	名称 (Name)	规格 (Specification)	
1	型号 (Model)	AZURE-NV2514SWIR	14	视场角 F.O.V.(DxVxH)	1" / 1 / 2	
2	物料代码 (Material Code)	3. A01. 01NV251401-A			D	36 / 24.81 / 18.18
3	靶面格式 (Image Format)	1"			H	27.8 / 19.96 / 14.59
4	分辨率 (Resolution)	8.33 μ m			V	21 / 15.04 / 10.97
5	焦距 (Focal Length)	25mm	15	接口 (Mount)	C	
6	后截距 (Back Focus)	12.08mm	16	适用物距 (Suitable Distance)	0.3- ∞ m	
7	F值 (F/No.)	1.49	17	最佳物距 (Optimum Working Distance)	0.42m	
8	光圈 (Iris Type)	Manual	18	镀膜 (Coating)	800nm-1700nm	
9	畸变 (Distortion)	<-0.15%	19	外形尺寸 (Dimension)	ϕ 49 \times 56.23mm	
10	通光口径 (Lens Effective Diameter)	前面 (Front)	ϕ 29.54mm	20	重量 (Weight)	270.1g
		后面 (Back)	ϕ 19.5mm	21	工作温度 (Operating Temperature)	-20 $^{\circ}$ C ~ +65 $^{\circ}$ C
11	相对照度 (Relative Illuminate)	50%	22	镜头组成 (Lens Construction)	9-7	
12	光学总长 (TTL)	65.5mm	23	最大主光线入射角 (CRA)	4.16 $^{\circ}$	
13	设计波长 (Design Wavelength)	900~1700nm	24	滤镜尺寸 (Filter Thread)	M40.5 \times 0.5	

Size:



Unit:mm

Draw	Check	Recheck	Approval	福建浩蓝光电有限公司 AZURE Photonics Co.,Ltd