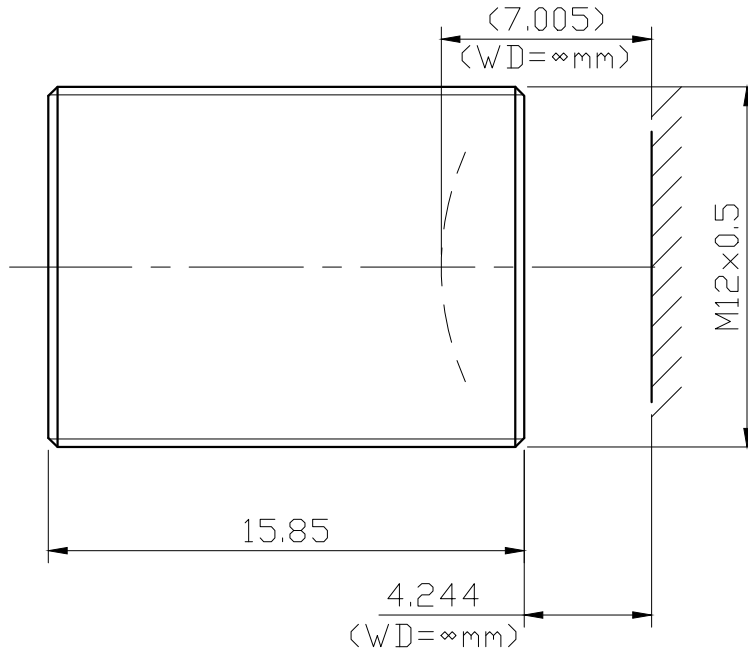


# 产品技术规格书

## (Product Technical Specification)

No.	名称 (Name)	规格 (Specification)	No.	名称 (Name)	规格 (Specification)			
1	型号 (Model)	AZURE-0930SMAC	14	视场角 F.O.V(DxVxH)	1/1.8	1/2	1/3	
2	物料代码 (Material Code)	3. A01. 030149-A			D	52.30	46.62	35.11
3	靶面格式 (Image Format)	1/1.8"			H	42.04	37.43	28.14
4	分辨率 (Resolution)	105 lp/mm			V	31.63	28.14	21.13
5	焦距 (Focal Length)	9.7mm	15	接口 (Mount)	M12×0.5			
6	后截距 (Back Focus)	7.005mm	16	适用物距 (Suitable Distance)	0.55-∞m			
7	F值 (F/ No.)	3.0	17	最佳物距 (Optimum Working Distance)	0.85m			
8	光圈 (Iris Type)	Fixed	18	镀膜 (Coating)	400nm-900nm			
9	畸变 (Distortion)	<-6%	19	外形尺寸 (Dimension)	φ 12×15.85mm			
10	通光口径 (Lens Effective Diameter)	前面 (Front)	φ 3.21mm	20	重量 (Weight)	g		
		后面 (Back)	φ 7.51mm	21	工作温度 (Operating Temperature)	-20℃~+60℃		
11	相对照度 (Relative Illuminate)	81%	22	镜头组成 (Lens Construction)	8-5			
12	光学总长 (TTL)	19.64mm	23	最大主光线入射角 (CRA)	14.48°			
13	设计波长 (Design Wavelength)	400~700nm	24	滤镜尺寸 (Filter Thread)				

Size:



Draw	Check	Recheck	Approval	福建浩蓝光电有限公司 AZURE Photonics Co.,Ltd